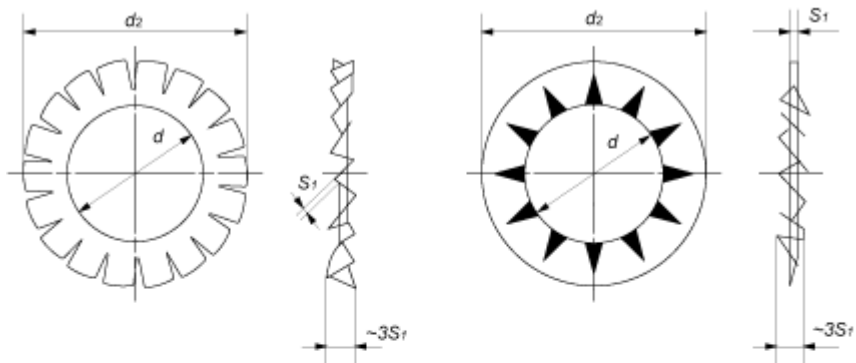


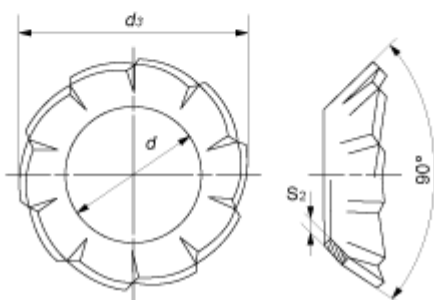
DIN 6798

Форма А

Форма I



Форма V



Диаметр резьбы крепёжной детали	Параметры шайбы				
	Внутренний диаметр, d	Внешний диаметр		Толщина	
		d2 (форма A, I)	d3 (форма V)	S1 (форма A, I)	S2 (форма V)
M2	2,2	4,5	4,2	0,3	0,2
M2,3	2,5	5	-		

M2,5	2,7	5,5	5,1	0,4	0,2
M2,6	2,8	5,5	-	0,4	
M3	3,2	6	6	0,4	0,2
M3,5	3,7	7	7	0,5	0,25
M4	4,3	8	8	0,5	0,25
M5	5,1	9	9,8	0,5	0,3
M5	5,3	10	9,8	0,6	0,3
M6	6,4	11	11,8	0,7	0,4
M7	7,4	12,5	-	0,8	0,4
M8	8,2	14	15,3	0,8	0,4
M8	8,4	15	15,3	0,8	0,4
M10	10,5	18	19	0,9	0,5
M12	13	20,5	23	1	0,5
M14	15	24	26,22	1	0,5
M16	17	26	30,2	1,2	0,6
M18	19	30	-	1,4	
M20	21	33	-	1,4	
M22	23	36	-	1,5	

M24	25	38	-	1,5	
M27	28	44	-	1,6	
M30	31	48	-	1,6	

Все параметры в таблице указаны в мм.