

ЗАКЛЕПКИ ПОЛУПУСТОТЕЛЫЕ С ПОЛУКРУГЛОЙ ГОЛОВКОЙ

ТЕХНИЧЕСКИЕ УСЛОВИЯ

Издание официальное

М Е Ж Г О С У Д А Р С Т В Е Н Н Ы Й С Т А Н Д А Р Т**ЗАКЛЕПКИ ПОЛУПУСТОТЕЛЬНЫЕ
С ПОЛУКРУГЛОЙ ГОЛОВКОЙ**

Технические условия

Semi-hollow button-head rivets.
Specifications**ГОСТ
12641—80*****Взамен
ГОСТ 12641—67**

ОКП 12 8500

Постановлением Государственного комитета СССР по стандартам от 30 сентября 1980 г. № 4921 дата введения установлена

с 01.01.82

Ограничение срока действия снято по протоколу № 7—95 Межгосударственного Совета по стандартизации, метрологии и сертификации (ИУС 11—95)

Настоящий стандарт распространяется на полупустотельные заклепки с полукруглой головкой с диаметром стержня от 1 до 10 мм.

Заклепки полупустотельные с полукруглой головкой должны удовлетворять всем требованиям ГОСТ 12644—80 и требованиям, изложенным в соответствующих разделах настоящего стандарта.

1. РАЗМЕРЫ

1.1. Размеры заклепок должны соответствовать указанным на чертеже и в табл. 1, 2.

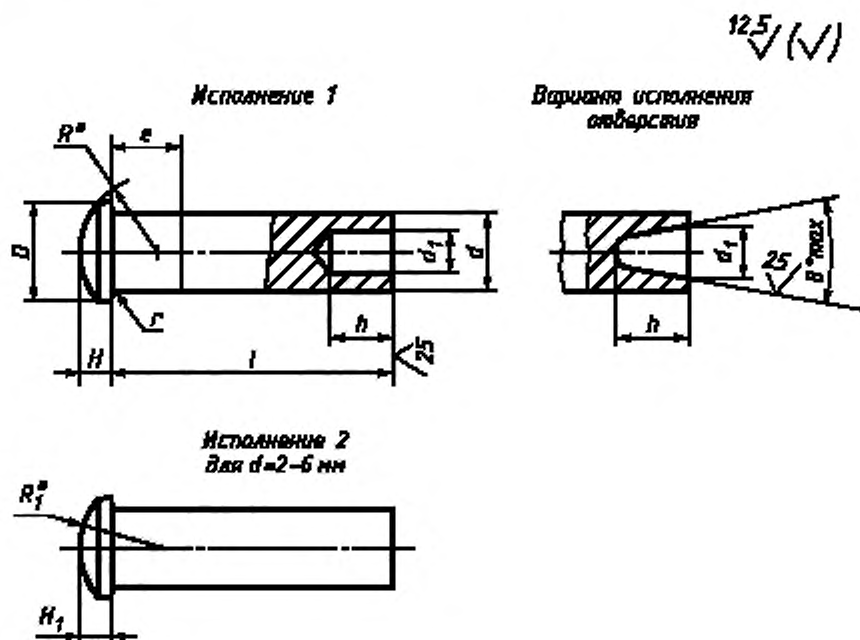
Издание официальное**Перепечатка воспрещена**

★

* Переиздание (ноябрь 1998 г.) с Изменениями № 1, 2, утвержденными в марте 1986 г., августе 1990 г. (ИУС 6—86, 11—90)

© Издательство стандартов, 1980

© ИПК Издательство стандартов, 1999



* Размер для справок.

Таблица 1

мм

d	D	H	H_1	r_c не более	d_1	h	l_1	R	R_1		
1,0	2,0	0,4	—	0,2	0,6	1,0	1,5	1,4	—		
1,2	2,4	0,5						1,7			
1,6	3,2	0,7						2,2			
2,0	4,0	0,8	0,70		1,2	1,5	3,0	2,9	3,2		
2,5	5,0	1,0	0,85		1,6			2,5	3,6	4,1	
3,0	6,0	1,2	1,00		0,4	2,0	2,5	3,0	4,4	5,0	
(3,5)	7,0	1,4	1,20	2,5					4,0	5,0	5,7
4,0	8,0	1,6	1,40	2,8					4,0	5,8	7,2
5,0	10,0	2,0	1,70	0,5	3,5	5,0	4,0	7,3	8,2		
6,0	12,0	2,5	2,00					4,5		8,5	10,0
8,0	16,0	3,0	—					6,0		6,0	12,2
10,0	20,0	4,0		0,6	8,0	8,0	6,0	14,5			

Примечания:

- Диаметр заклепки d измеряется на стержне под головкой на расстоянии e .
- Диаметры коротких заклепок длиной менее $2d$ измерять на середине длины стержня.
- Размер заклепки, заключенный в скобки, применять не рекомендуется.

Таблица 2

мм

l	d											
	1,0	1,2	1,6	2,0	2,5	3,0	(3,5)	4,0	5,0	6,0	8,0	10,0
2												
3												
4												
5												
6												
7												
8												
9												
10												
(11)												
12												
(13)												
14												
(15)												
16												
(17)												
18												
(19)												
20												
22												
24												
26												
28												
30												
32												
34												
36												
38												
40												
42												
45												
48												
50												

Применяемые длины

Примечание. Длины и диаметр заклепок, заключенные в скобки, применять не рекомендуется.

(Измененная редакция, Изм. № 2).

1.2. Отверстие в стержне заклепок может быть выполнено как сверлением, так и высадкой, форма дна отверстия не регламентируется.

Пример условного обозначения полупустотелой заклепки с полукруглой головкой исполнения 1, диаметра $d = 3$ мм, длиной $l = 20$ мм из материала группы 01, из стали марки 10 без покрытия:

Заклепка 3 × 20.01.10 ГОСТ 12641—80

- 1.3. Теоретическая масса заклепок указана в приложении 1.
- 1.4. **(Исключен, Изм. № 2).**
- 1.5. Длина стержня заклепки под замыкающую головку указана в приложении 3.
(Введен дополнительно, Изм. № 2).

2. ТЕХНИЧЕСКИЕ ТРЕБОВАНИЯ

- 2.1. Предельные отклонения диаметра d стержня заклепки — j_8 14; диаметра D головки — j_8 15; длины l — $\pm \frac{IT16}{2}$.
- 2.2. Предельные отклонения высоты головки заклепок H и H_1 — $^{+0,3}_{-0,1}$ мм для $H < 1$ мм и j_8 16 для $H \geq 1$ мм.
- 2.3. Предельные отклонения диаметра отверстия заклепок d_1 — H12 для $d_1 < 1$ мм и H14 для $d_1 \geq 1$ мм.
- 2.4. Предельные отклонения глубины отверстия заклепок h — H17.
- 2.5. Допуск соосности отверстия относительно стержня для заклепок d от 1 до 1,6 мм — 0,05 мм; для d свыше 1,6 до 2 мм — 0,12 мм; для d свыше 2 мм — 0,20 мм.
- 2.6. Шероховатость поверхности заклепок из коррозионностойких сталей должна быть не более Ra 6,3 мкм, кроме отверстия.

Масса стальных заклепок

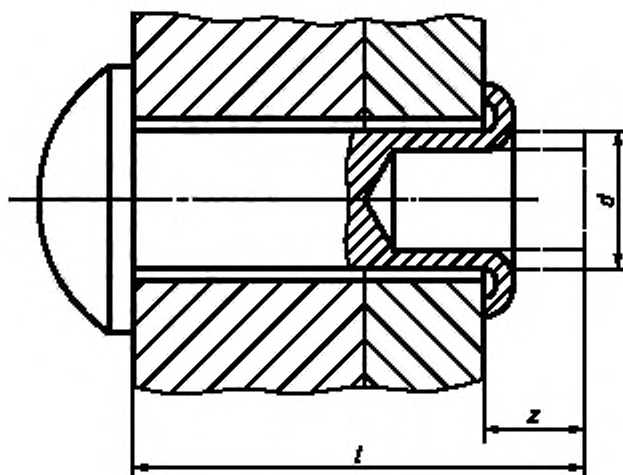
Длина <i>l</i> , мм	Теоретическая масса 1000 шт. заклепок, кг, при номинальном диаметре стержня <i>d</i> , мм												
	1	1,2	1,6	2	2,5	3	3,5	4	5	6	8	10	
2	0,015	0,020											
3	0,021	0,029	0,060	0,100									
4	0,027	0,038	0,076	0,125	0,191	0,294							
5	0,033	0,047	0,092	0,150	0,230	0,349	0,488						
6	0,039	0,056	0,108	0,174	0,267	0,405	0,565	0,715					
7			0,124	0,199	0,306	0,460	0,642	0,813	1,321	2,215			
8			0,140	0,224	0,345	0,516	0,719	0,912	1,475	2,437			
9			0,156	0,248	0,384	0,571	0,796	1,011	1,629	2,659			
10			0,172	0,273	0,422	0,627	0,873	1,109	1,783	2,881	5,021		
(11)					0,460	0,672	0,950	1,208	1,937	3,103	5,416		
12					0,499	0,738	1,027	1,307	2,091	3,325	5,810		
(13)					0,538	0,693	1,104	1,405	2,245	3,547	6,205		
14					0,576	0,849	1,181	1,504	2,399	3,769	6,599		
(15)					0,614	0,904	1,258	1,603	2,554	3,990	6,994		
16					0,653	0,960	1,385	1,701	2,708	4,212	7,389	11,620	
(17)					0,692	1,015	1,412	1,800	2,862	4,434	7,783	12,240	
18					0,730	1,071	1,489	1,898	3,016	4,656	8,178	12,860	
(19)					0,769	1,127	1,566	1,997	3,170	4,878	8,573	13,480	
20					0,807	1,182	1,643	2,096	3,324	5,100	8,967	14,090	
22							1,298	1,797	2,298	3,632	5,544	9,756	15,320
24							1,404	1,951	2,490	3,940	5,988	10,540	16,560
26							1,515	2,105	2,688	4,249	6,431	11,330	17,790
28							1,626	2,259	2,885	4,557	6,875	12,120	19,020
30							1,737	2,413	3,082	4,865	7,319	12,910	20,260
32							1,848	2,567	3,279	5,173	7,763	13,700	21,490
34							1,959	2,721	3,477	5,481	8,207	14,490	22,720
36							2,070	2,875	3,674	5,790	8,650	15,280	23,960
38							2,181	3,029	3,871	6,098	9,094	16,070	25,190
40							2,292	3,183	4,069	6,406	9,538	16,860	26,420
42									4,266	6,714	9,982	17,650	27,650
45									4,545	7,161	10,626	18,789	29,538
48									4,858	7,639	11,314	20,020	31,350
50										7,947	11,754	20,800	32,590

Примечание. Для определения массы заклепок из других материалов значения массы, указанные в таблице, должны быть умножены на коэффициенты: 1,08 — для латуни; 1,134 — для меди; 0,35 — для алюминиевого сплава.

(Измененная редакция, Изм. № 1, 2).

ПРИЛОЖЕНИЕ 2. (Исключено, Изм. № 2).

Длина стержня заклепки под замыкающую головку



мм

<i>l</i>	<i>d</i>											
	1,0	1,2	1,6	2,0	2,5	3,0	(3,5)	4,0	5,0	6,0	8,0	10,0
	<i>z</i>											
С 2 до 20	0,5		1,0	1,5		2,0		2,5	3,0	4,0	5,0	
С 22 до 50	—	—	—			2,5		3,0	3,5	4,5	5,5	

(Введено дополнительно, Изм. № 2).

Редактор *Р.Г. Говердовская*
 Технический редактор *Л.А. Кузнецова*
 Корректор *В.И. Варенцова*
 Компьютерная верстка *В.И. Грищенко*

Изд. лиц. № 021007 от 10.08.95.

Сдано в набор 29.01.99.

Подписано в печать 18.02.99.

Усл. печ. л. 0,93.

Уч.-изд. л. 0,65.

Тираж 160 экз.

С2026.

Зак. 135.

ИПК Издательство стандартов, 107076, Москва, Колодезный пер., 14.

Набрано в Издательстве на ПЭВМ

Филиал ИПК Издательство стандартов — тип. "Московский печатник", Москва, Лялин пер., 6.

Плр № 080102